

# GT25 사용자 매뉴얼



장비문의 및 A/S

TEL. 1899-7893

[www.ys-enc.com](http://www.ys-enc.com)

**YOUNGSHIN**  
ENGINEERING & CLEANING

## 1. 일반 정보

### 1.1. 매뉴얼의 범위

이 매뉴얼은 제조업자가 작성했으며 장비의 필수 요소이다. 운전자가 알아야 할 모든 정보가 있으며 기계가 설계된 목적이 정의되어 있다.

추가적으로 이 매뉴얼은 모든 사용 정보를 담고 있으며 출판업자는 장비 운전자의 유지 보수를 위한 상세 정보를 제공할 수 있다.

운영 원가 절감과 양질의 결과, 장비 수명의 연장, 장비와 운전자의 안전에 대한 지침 보증을 끊임없이 유의해야 한다. 지침을 유의하지 않는다면 청소할 바닥과 환경, 장비, 운전자에게 손상을 초래할 수도 있다.

신속하게 관심을 갖고 문제를 찾으려면, 매뉴얼 앞쪽의 내용 목록을 찾아 보십시오. 특별한 주의가 요청되는 텍스트 부분은 아래의 부호와 표시로 돋보이게 해 놓았습니다.

#### ! DANGER

운전자의 건강 손상 또는 죽음을 초래할 수 있는 심각한 결과를 피하기 위해 주의를 표시한다.

#### 👉 IMPORTANT

작업환경 또는 경제적 부담, 기계의 손상을 초래할 수 있는 심각한 결과를 피하기 위해 주의를 표시한다.

#### INFORMATION

##### 특별히 중요한 지침

지속적인 제품 개발과 개선을 위한 회사 정책과 긴밀하게 제조업자는 통보 없이 수정할 수 있는 권리를 가지고 있다

고객의 장비와 상세 설명이 다를 수도 있지만 이 매뉴얼의 안전과 정보는 보증됩니다

## 2. 기술 정보

### 2.1. 일반사항

이 장비는 장애물이 있는 산업용 부지와 시민 공용 바닥은 물론 젖거나 마른 평평한 바닥, 수평인 곳, 매끄럽거나 적당히 거친 바닥을 청소하는 습식용입니다. 중량요건과 가동시간에 적정하도록 배터리용과 전기용 두 가지 종류가 있습니다.

이 습식 청소기는 바닥에 정적인 세제와 물을 뿌린 후 오염을 제거하도록 되어 있습니다. 바닥이나 오염의 형태에 따라 장비에 잘 부합하는 다양한 부대용품인 세제와 브러시(연마 디스크 또는 롤러)를 주의하여 선택 하십시오.

흡입모터에 의해 오수 드럼 안으로 낮은 압력을 발생시킴으로써 닦아 주고 바닥을 말려주는 흡입 시스템을 포함하고 있습니다. 스퀴지는 오수를 모아 드럼으로 연결하는 역할을 합니다.

## 2.2. 범례

장비의 주요 부분은 아래와 같습니다. (그림A 참조)

- 세제탱크(그림A의 1번 참조) : 세수와 세제를 섞어 담고 작업한다.
- 오수드럼(그림A의 2번 참조) : 청소 후 바닥으로부터 오염된 물을 모은다.
- 컨트롤 패널(그림A의 3번 참조)
- 헤드 어셈블리(그림A의 4번 참조) : 오염을 제거하고 바닥에 세제 용액을 분사 하는 부분 부분이다.
- 스퀴지 어셈블리(그림A의 5번 참조) : 물을 모아 바닥을 닦고 말린다.

## 3.3. 위험 부분

A-탱크 어셈블리 : 세제 사용시 눈, 피부, 점액 세포막 자극의 위험, 기도 질식의 위험, 환경(세균과 화학약물)으로부터 오염 위험, 세제 탱크에서 오수 드럼으로 보충될 때 두 개의 탱크 사이에 파쇄 위험

B-컨트롤 패널 : 합선 위험

C-웨싱 헤드 아래 부분 : 브러시 회전으로 인한 위험

D-레이어 휠 : 새시와 휠 사이의 파쇄 위험

E-배터리 컴포넌트(세제 탱크 안) : 충전시 수소와 배터리 극 사이의 합선 위험

## 3. 안전정보

### 3.1. 안전 규정

#### IMPORTANT

매뉴얼상의 모든 지침(특히 위험과 중요한 정보)과 장비에 장착되어 있는 안전표시는 철저히 유의하여야 합니다. 제조업자는 지침을 관찰하지 않음으로 인해 사람 또는 물건의 손상에 대해 모든 법적 책임이 감소됨에 유의 하십시오.

기기 사용에 대해 특별히 교육을 받고 그 능력이 입증된 사람 또는 훈련된 사람이 기기를 사용해야 합니다. 미성년자는 장비를 사용할 수 없습니다. 특별히 제작된 의외의 목적으로는 사용할 수 없습니다. 장비 가동 시 건물의 모든 안전 표준과 조건들을 세심하게 유의하여야 합니다. (예: 제약회사, 병원, 화학공장 등)

부적합한 조명 또는 폭발 공기, 공공 도로 위, 건강에 위험을 주는 오염 현장(먼지, 가스 등)과 적정하지 않는 환경에서 장비를 사용해서는 안 됩니다.

이 장비는 사용할 때는 기온 +4°C와 +35°C 사이에서, 사용하지 않을 때는 기온 +0°C와 +50°C사

이에 놓도록 제작되었습니다. 습도는 30%와 95% 사이에서 작동되도록 제작되었습니다. 희석한 용액일지라도 인화성 용액, 또는 폭발성 용액 (예: 휘발유, 연료유 등), 인화성 기체, 마른 분체, 산성용액과 솔벤트 (예: 페인트 솔벤드, 아세톤 등)에는 절대 사용하거나 흡입하지 말아야 합니다. 2% 이상의 경사지나 비탈에서도 절대 사용하지 말아야 합니다. 약간의 경사에서 장비를 사용할 경우 대각선으로 횡단해서도 안 되고, 움직임을 유의해서, 후진해서도 안 됩니다. 가파른 경사에서 장비를 작동할 때는 넘어지는 것을 주의하고 제어되지 않는 가속을 피해야 합니다. 경사진 곳에서는 브러시 헤드와 스퀴지를 올리고 장비를 움직여야 합니다.

#### **장비를 경사진 곳에 절대 주차 하지 마십시오.**

장비가 모터 또는 엔진이 켜있는 상태로 방치되어서는 안 됩니다. 작업을 마친 후, 모터 또는 엔진을 끄고, 뜻하지 않게 움직이지 못하도록 해야만 합니다. 항상 작업을 하고 있는 현장에서 다른 사람들, 특히 어린이들에 유의 하십시오. 장비를 사다리 또는 의자, 수송용으로 사용해서는 안 됩니다. 어떤 이유든 장비위에 무게 있는 어떤 물체를 놓아서는 안 됩니다. 통풍과 히트 분사 구멍을 막아서는 안 됩니다.

안전 장치를 수정하거나 제거해서도 안 됩니다. 작업 전에 반지, 목걸이, 시계, 타이 등을 빼시기 바랍니다. 운전자는 보호 장구를 착용하여야 합니다 - 보호앞치마 또는 작업복, 미끄럼 방지 방수 신발, 고무 장갑, 보안경과 귀마개, 기도를 보호하는 마스크. 움직이는 부품으로부터 손을 멀리 하십시오. 명시된 이외의 세제를 사용해서는 안 됩니다. 세제는 아이들로부터 멀리해야 합니다. 세제가 눈에 들어 갔을 경우에는 즉시 깨끗한 물로 씻어야 합니다. 삼켰을 때에는 즉시 의사와 상의하셔야 합니다. 차등 열 솔레노이드 스위치에 의해 보호되고, 적합한 접지 시스템에 연결되어 있는 케이블 또는 배터리 충전기가 장착된 모델은 전원 콘센트를 확인해야 합니다. 전기 타입은 적절하게 접지된 콘센트용으로 세 개의 전선과 세 개의 핀으로 접지된 플러그가 장착되어 있다. 접지 전선은 노란색과 초록색이다. 이 전선에는 접지된 콘센트 외에 어떤 것도 연결해서는 안 됩니다.

제조업자의 배터리 지침과 현행 법령을 유의하는 것은 필수적 사항입니다. 배터리는 항상 전류의 누출을 방지하기 위해 깨끗하고 젖지 않도록 보관해야 합니다.

금속 쓰레기와 같은 불순물로부터 배터리를 보호해야 합니다. 합선이나 폭발을 일으킬 수 있으므로 배터리 위에 도구를 놓아서는 절대 안 됩니다. 배터리 액을 사용할 때 항상 세심하게 안전한 지침을 따라야 합니다. 전기 모델을 사용할 때, 전원 공급 전선을 당기거나 쥐고러 틀리지 않도록 주의해야 합니다. 손상 방지를 위해 정기적으로 점검해야 합니다. 손상되었다면, 장비를 사용해서는 절대 안 됩니다.

특히 강한 자석이 흐르는 현장에서는 전기제어에 영향을 미치는지를 평가 해야 합니다. 물 분사기로 장비를 세척 해서는 안 됩니다. 모아진 액은 세제, 소독약, 물과 유기물과 무기물이 함유되어 있습니다. 현행법에 부합하게 처리해야 합니다.

장비 기능 장애와 작동 문제가 있을 경우, 즉시 작동을 꺼야 하며(배터리 또는 주 전원 공급 분리) 함부로 조작해서도 안 됩니다. 공인된 판매업자에 연락하십시오. 모든 유지관리는 전원 공급으로부터 장비를 분리한 후 충분히 밝은 장소에서 실행되어야 합니다 (전기 모델일 경우 콘센트로부터 플러그를 뽑고, 배터리 모델일 경우 배터리를 분리한다) 이 매뉴얼에 표시되어 있는 것 외에

모든 전기 시스템과 모든 유지, 수리 작업은 전문가에 의해 실행되어야만 합니다. 전원 전선, 플러그 또는 단자의 교체가 요구된다면, 당겼을 때 전기 저항을 보증하기 위해 전기 컨넥터와 조정 판넬 안의 케이블 그립을 꼭 조여야 한다. 그런 다음 작동자의 안정을 보증하기 위해 조심스럽게 판넬을 교체해야 합니다. 대체용품과 예비부품은 장비의 안전한 문제 없는 작동을 보증하기 위해 제조업자가 공급합니다. 다른 조립용품으로부터 또는 다른 장비로부터 제거된 부품을 사용해서는 안 됩니다

## 4. 취급과 설치

### 4.1. 배터리전원 공급(배터리 모델)

#### 4.1.1. 배터리 : 준비

#### ! DANGER

배터리가 설치, 유지 관리 되는 동안, 운전자는 사고 위험을 예방하기 위해 보호 장비(장갑, 보안경, 작업복 등)를 착용해야 한다. 화기를 멀리 하고 배터리 극의 합선과 스파크를 피하고 담배를 피워서는 안 됩니다

배터리는 액을 채워서 공급된 것을 사용해야 한다

#### 4.1.2. 배터리 : 설치와 연결

#### ! DANGER

컨트롤 판넬상에 모든 스위치가 "O"(off)로 되어 있는지 확인한다. 배터리의 양극 "+" 쪽으로 단자를 연결한다. 스파크로 배터리 충전을 확인하지 마세요. 배터리의 합선은 폭발을 초래할 수 있으므로 꼼꼼하게 아래 지시사항을 따라 주십시오.

- 두 탱크를 비운다
- 세제 탱크로부터 오수 드럼(그림 B의 1번 참조)을 잡아 당기면서 들어 올려 본체의 배수 호수와 흡입 호스를 빼낸다.
- 배터리 콤포넌트에 배터리를 넣는다.

#### 👉 IMPORTANT

무게에 적당한 방법으로 들어 올리고 사용할 장비에 배터리를 고정시킨다. 양극과 음극을 다른 방향으로 연결한다.

- 도해 안에 그려진 배선을 참조하여 배터리 양극에 배터리 전선과 브릿지 단자를 연결한다. 도해에 그려진 대로 양극에 연결 단자를 조이고 바셀린으로 덮는다
- 작업 상태로 하기 위해 탱크를 다시 집어 넣어 세제 탱크에 고정되도록 한다
- 장비를 작동할 때, 아래 지시사항을 따른다

#### 4.1.3. 배터리 : 탈착

**! DANGER**

배터리를 탈착할 때는 사고의 위험을 예방하기 위해 운전자는 보호 장비(장갑, 보안경, 작업복, 안전 신발 등)를 착용해야 한다. 컨트롤 패널상의 스위치를 “O”(off)로 확인하고 장비를 끈다. 화기를 멀리 하고 배터리 극의 합선과 스파크를 피하고 담배를 피워서는 안 됩니다. 아래 지시사항을 따른다.

- 배터리 양극으로부터 배터리 배선과 브릿지 연결 단자를 분리한다
- 필요하다면 장비의 본체에 배터리를 고정하는 장치를 떼어낸다
- 적당한 기구를 사용하여 보관 칸에서 배터리를 들어 올린다

**5.2. 배터리 충전(배터리 모델)****👉 IMPORTANT**

회복할 수 없는 손상을 입었을 경우에 지나치게 방전되어 배터리를 사용할 수 없다.

**5.2.1. 배터리 충전기 준비**

장비에 배터리 충전이 설비되어 있지 않다면, 장비에 공급하는 컨넥터를 고정해야 한다. (매뉴얼의 “포장 풀기”를 참고 하세요)

컨넥터를 설치할 때 다음 지시사항을 따르십시오.

- 배터리 빨간색과 검정색 전선의 13mm의 보호 덮개를 제거한다.
- 컨넥터 접촉기 안으로 전선을 집어 넣고 적절한 펜치로 단단하게 조인다.
- 전선을 컨넥터로 집어 넣을 때는 전선의 양극(빨간색+, 검정색-)에 유의 하십시오.

**5.3. 장비 들어 올리고 수송하기****👉 IMPORTANT**

모든 단계는 상황에 적절한 안전한 장소와 충분히 밝은 장소에서 실행되어야 한다. 운전자는 항상 보호 장비를 사용해야 한다

장비를 수송할 때는 아래 지시사항을 따르세요

- 세제 탱크와 오수 드럼을 비운다
- 스퀴지와 브러시를 떼어낸다
- 운송 받침대 위에 장비를 놓고 비닐 끈 또는 금속 버팀대를 고정한다
- 지게차로 장비를 운송 받침대위로 올린다
- 장비를 수송 받침대에 고정시킨다

**5. 운전자를 위한 실습 안내**

## 5.1. 컨트롤 장치

장비 그림 C을 참고하여 다음 사항을 참고 하세요.

- 파워 공급 LED (그림 C의 1번 참조-케이블 모델인 경우) 장비의 전원 공급으로 초록색으로 표시된다
- 배터리 표시 기능 (그림 C의 2번 참조-배터리 모델인 경우) 배터리 충전이 표시되는 3개의 LED (빨간색, 노란색, 초록색)
  - a) 빨간색, 노란색, 초록색 LED : 배터리 전압이 24V 보다 높을 때
  - b) 빨간색, 노란색 LED : 배터리 전압이 24V 보다 낮을 때
  - c) 빨간색 LED : 배터리 전압이 23V 보다 낮을 때
  - d) 빨간색 LED 반짝거림 : 배터리 전압이 21.5V 보다 낮을 때, 배터리가 완전히 방전 되었을 때, 브러시와 흡입 모터가 몇 초 후에 나갈 때
- 메인 스위치(그림 C의 3번 참조) : 장비의 모든 기능을 가능하게 하거나 불가능 하게 할 때 (장비를 끄려면 적어도 4초 동안 버튼 눌러야 한다
- 흡입 버튼 (그림 C의 5번 참조) : 흡입 모터를 키거나 끌 때. 불이 들어와 있으면 흡입 모터가 작동 된다
- 시간 미터기 (그림 C의 4번 참조) : 브러시 작동 시간을 표시한다
- 세제 버튼 (그림 C의 6번 참조) : 세제가 분사 되도록 (LED가 켜짐) 하거나 분 사 되지 않도록 함 (LED가 꺼짐)
- 브러시 버튼 (그림 D의 1번 참조) : 브러시를 회전 기능
- 스퀴지 레버 (그림 D의 2번 참조) : 스퀴지를 올리거나 (내린다면) 내리는 (올린다면) 기능
- 핸들 조절 레버 (그림 D의 3번 참조) : 핸들 각도를 조절한다

## 5.2. 스퀴지 설치와 조절

스퀴지(그림 A의 5번 참조)는 건조의 첫 번째 단계의 책임이 있다

장비에 스퀴지를 설치하려면 다음 지시사항을 따르십시오

- 1) 스퀴지 마운트(그림 E의 1번 참조)가 내려져 있는지를 확인하고 그렇지 않으면 스퀴지 레버(그림 D의 2번 참조)을 내린다
- 2) 장비를 뒤쪽으로 회전시켜 바닥에 핸들을 놓는다
- 3) 받침대 구멍에 스퀴지 두 개의 핀을 집어 넣는다. (그림 E의 1번 참조)
- 4) 두 개의 노브 (그림 E의 2번 참조)를 조이면서 스퀴지를 고정한다
- 5) 스퀴지에 흡입 호스 (그림 E의 4번 참조)를 집어 넣는다

스퀴지 블레이드는 바닥에서 세제와 수면의 유막을 긁어내고 완벽한 건조 방식을 준비 합니다. 시간이 지나면서 끊임없는 문지름은 바닥과 접촉하고 있는 블레이드 가장자리를 닳고 갈라지게 하며 효율적인 건조를 감소시켜서 교체해야만 한다

마모 정도가 수시로 확인돼야 한다. 완벽한 건조 작업을 위해 스퀴지는 작업하는 동안 바닥의 모든 면을 유의해서 약 45° 정도로 뒤쪽 블레이드가 휘어지도록 조절 되어야 한다. 스퀴지 뒤쪽에 있는 두 바퀴(그림 E의 3번 참조) 높이를 조절하여 작업하는 동안 블레이드의 각도를 조절한다

### 5.3. 작동하지 않을 때 장비 옮기기

장비를 옮기려면 다음 사항에 따르십시오

- 1) 레버를 사용하여 스퀴지를 들어 올린다. (그림 D의 2번 참조)
- 2) 핸들 레버를 이용하여 장비의 앞쪽을 올려 장소로 옮긴다
- 3) 도착하면 장비의 앞쪽을 내린다

### 5.4. 브러시/드라이브 디스크의 설치와 변환

#### IMPORTANT

**브러시, 롤러, 완전하게 장착된 드라이브 디스크 없이 작동을 해서는 절대 안 됩니다.**

**브러시/디스크 드라이브 장착 :** 메인 스위치 (그림 C의 3번 참조)를 누르면서 장비를 돌린다. 장비의 앞쪽 바닥에 브러시를 놓는다. 핸들로 지렛대를 삼아 장비의 앞쪽을 들고 브러시 커버의 중앙에 브러시를 놓는다. 브러시가 자동적으로 장착될 때까지 브러시 버튼 (그림 D의 1번 참조)를 반복적으로 작동한다. 성공하지 않았다면, 핸들을 다시 누르고 중앙에 오도록 브러시/드라이브 레버를 반복적으로 작동한다.

**브러시/디스크 드라이브 탈착 :** 메인 스위치 (그림 C의 3번 참조)를 누르면서 장비를 돌린다. 핸들로 지렛대를 삼아 장비의 앞쪽을 올린다음 브러시 버튼 (그림D의 1번 참조) 반복적으로 작동한다. 몇 초 후에 브러시 (디스크 드라이브) 가 탈착 되어 지면으로 떨어진다.

### 5.5. 세제 -지침

#### IMPORTANT

항상 제조업자의 지침에 따라 세제를 희석해야 합니다. 나트륨 하이포염소산염(표백제) 또는 다른 산화제, 특히 강한 농축액은 사용하지 마십시오. 솔벤트 또는 탄화수소도 사용하지 마십시오. 물과 세제의 온도는 기술적인 상세 정보에 표시된 최대치를 초과해서는 안 됩니다. 모래 또는 다른 불순물이 섞여서는 안 됩니다.

이 장비는 특별히 습식 건조용으로 저 거품 자연분해용으로 제작 되었습니다. 세제에 관해서는 판매업자에게 연락하십시오. 바닥의 오염을 제거하기 위해 제작된 장비입니다. 안전 규정 부분의 세제 사용 지시를 따라 주십시오.

### 5.6. 장비의 작업 준비

#### IMPORTANT

작업을 시작하기 전에 작업복, 귀 보호대, 미끄럼 방지용 신발, 기도를 보호하기 위한 마스크,



**장갑과 작업 환경에 필요하거나 사용하는 세제를 공급하는 공급자가 추천하는 모든 인력 보호 장비를 착용 하십시오.**

작업 전에 아래의 지시사항을 따라 주십시오.

- **배터리 모델** : 배터리 충전을 확인 한다 (필요시 충전한다)
- 오수 드럼(그림 A의 2번 참조)을 확인한다. 필요시 비운다.
- 앞 부분을 열어 저 거품의 세제와 깨끗한 물의 적당한 농도로 세제 탱크를 채운다. (그림A의 8번 참조) 액체 표면과 탱크 열림 사이에 최소한 5cm 정도는 남겨 두어야 한다.
- 바닥과 작업조건에 맞는 가장 적당한 브러시, 드라이브 디스크 또는 롤러를 설 치 한다.
- 흡입호스(그림 E의 4번 참조)에 단단하게 부착하여 연결된 스퀴지(그림A의 6번 참조)를 확인한다. 뒤쪽 블레이드가 닳았는지 확인한다.

### IMPORTANT

**처음으로 장비를 사용한다면, 익숙해 지도록 대규모의 장애물 없는 장소에서 작업하도록 추천합니다. 세제 탱크를 채우기 전에 항상 오수 드럼을 비우셔야 합니다.**

효과적인 작업과 장비의 수명 연장을 위해서 다음 간단한 규칙을 따르셔야 합니다.

- 모든 가능한 장애물을 치우고 작업 준비를 한다.
  - 작업한 장소에서 걷는 것을 피하기 위해 가장 먼 곳부터 작업을 시작한다.
  - 가장 직선으로 가능한 작업 경로를 선택한다.
  - 큰 마루를 평행한 직사각형으로 구분하여 청소한다.
- 필요 하다면, 청소차가 접근할 수 없는 부분은 빨리 대걸레로 청소를 마친다.

## 5.7. 작업

장비를 세팅한 후에 다음 사항을 따르시오.

- 장비를 아래와 같이 연결한다.
  - **케이블 모델** : 콘센트에 장비의 플러그를 꼽는다.
- 스퀴지 레버(그림D의 2번 참조)를 누른다 : 흡입 모터와 세제가 자동적으로 작동한다.
- 브러시 버튼(그림D의 1번 참조)를 누른다.
- 세제가 브러시로 나오는지 정기적으로 확인한다.
- 작업하는 동안 세척 상태를 확인하고 세제 탭 (그림G의 2번 참조)를 사용하여 브러시로 세제가 흐르도록 조절한다.

### IMPORTANT

**언제라도 세제 탱크를 채우려면 오수 드럼을 비워야 한다.**

- 오수 드럼이 꽉 찼을 때는 오수 탱크의 부표 스위치가 멈춰 흡입을 차단한다.
- 배터리 모델 : 빨간색 LED (그림 C의 2번 참조)가 반짝이기 시작하면 배터리가 거의 방전되는

경우이다. 몇초 후에 배터리 보호를 위해서 브러시와 흡입 모터 가 멈춘다. 충전을 하십시오.

### 작업의 마지막에

- 브러시 버튼(그림 D의 1번 참조)를 멈춘다.
- 세제 버튼 (그림 C의 6번 참조)를 꺼지도록 누른다.
- 블레이드의 손상을 피하기 위해 바닥으로부터 스퀴지를 올리도록 스퀴지 레버 (그림 D의 2번 참조)를 올린다.
- 흡입이 시작되도록 흡입 버튼(그림 C의 5번 참조) 켜지도록 누른다. 2분 동안 흡입을 하고 흡입 버튼을 꺼지도록 멈춘다.
- 버튼 (그림 C의 3번 참조)이 켜지도록 장비를 멈춘다.
- 브러시 (디스크 드라이브)를 분리한다.
- 모델에 따라 콘세트를 빼거나 배터리를 분리한다.
- 오수 탱크를 비우고 청소한다.

## 5.8. 청소할 때 조언

바닥에 특별히 다루기 힘든 오염이 있을 경우 닦고 말리는 두 개의 분리된 작동을 실행할 수 있다.

### 5.8.1. 브러시 또는 패드 사용 전 먼저 청소하기

- 메인 스위치 (그림 C의 3번 참조) 누른다. (켜짐)
- 흡입이 차단되도록 흡입 버튼을 (그림 C의 5번 참조) (켜짐) 누른다.
- 브러시가 회전 되도록 브러시 버튼 (그림 D의 1번 참조)를 작동한다.
- 흡입 모터를 끄고 스퀴지를 올린다.
- 세척을 시작한다.
- 세제 탭(그림 G의 2번 참조)으로 브러시에 세제가 흐르도록 조절한다. 작업자가 미리 선택한 속도에 따라 흐름 속도를 통제할 수 있다. 장비가 앞으로 더 천천히 움직이면 물도 조금 나온다.

### 5.8.2. 말림

미리 청소해 놓은 같은 장소는 제외 시키고 흡입 모터를 틀어 스퀴지를 낮춘다. 이는 철저히 청소하는 것과 차후 일상적인 유지 관리에 시간을 줄이는 것과 맞먹는 결과이다. 같은 시간에 청소하고 말리기 위해서는 브러시, 물, 스퀴지와 흡입모터를 동시에 작동한다.

## 5.9. 오수 배수하기

**! DANGER**

적당한 인력 보호 장치를 사용 하세요. 장비를 전원 공급으로부터 분리하고 오수를 배수 하세요. 오수 드럼의 드레인 호스를 장비의 왼쪽 뒤에 놓는다.

드럼을 비운다 :

- 장비를 배수구 근처로 이동한다.
- 고정된 스프링에서 잡아 드레인 호스(그림 A의 6번 참조)를 분리하여 수평하게 당긴다.
- 가능한 높이로 호스 끝을 유지하고 스크루를 풀고 뚜껑을 연다
- 지면의 높이를 조정하여 물 흐름의 강도를 조절하면서 호스의 끝을 서서히 낮춘다.
- 호수 드럼 안에 오염이 남아 있는지 확인하고 필요 하다면 씻어 낸다.
- 뚜껑을 다시 닫고 드레인 호스를 닫고 꼭 닫혀졌는지 호스가 본체에 잘 고정되었는지 확인한다.

## 5.10. 세수 배수하기

### ! DANGER

적당한 인력 보호 장비를 사용한다. 장비에 물을 배수하기 위해서는 전원 공급으로부터 분리한다.

탱크를 비운다.

- 배수구 가까이로 장비를 이동한다.
- 뚜껑을 연다 (그림 G의 1번 참조)
- 세제 탱크를 완전히 비우고 뚜껑을 다시 닫는다. (그림 G의 1번 참조) 완전히 닫혔는지 확인한다.

### 👉 IMPORTANT

물과 세제 용액으로 오수 드럼을 씻어서 사용할 수 있다.

## 6. 사용하지 않을 때

장비를 얼마 동안 사용하지 않을 때는 스퀴지와 브러시를 제거하고 (또는 드라이브 디스크), 세척 후 먼지를 피해 습기가 없는 장소(가방에 넣거나 비닐로 싸두면 좋음)에 보관한다. 장비는 헤드를 낮추어 주차해 놓는다. 탱크를 완전히 비우고 청소한 것을 확인한다.

### 👉 IMPORTANT

배터리를 정기적으로 충전하지 않으면, 돌이킬 수 없는 손상을 입을 수도 있다.

## 7. 배터리 유지와 충전

### ! DANGER

정확하여 배터리를 확인하지 마십시오.

배터리가 인화성 가스를 제공 합니다. 배터리 액을 채우거나 확인하기 전에 모든 불과 잿불을 꺼야 한다. 작업은 통풍이 잘되는 곳에서 해야 한다.

배터리의 영구적인 손상을 피하기 위해 완전히 나가게 해서는 안 됩니다.

제어 패널 위에 해당하는 빨간색 LED(그림 C의 2번 참조)가 들어오면 배터리를 충전해야 한다는 것을 항상 기억해야 한다.

## 7.1. 충전 절차

- 장비에 탑재형 충전기에 내장 되어 있다면 전선 컨넥터에(그림 H의 1번 참조) 배터리 충전 컨넥터를 연결한다.

## 8. 유지관리 지침

### ! DANGER

어떤 유지 작업을 실행할 때는 메인(전선 버전) 또는 배터리를 분리하고 장비의 플러그를 빼야 한다.

전기 회로 유지 관리와 모든 다른 작업은 본 유지관리 매뉴얼에 명시된 대로 현재의 안전관리 규정에 따라, 특정한 작업자에 의해 실행 되도록 본 매뉴얼에 명시되어 있다.

### 8.1. 유지관리-일반사항

제조업자의 지침에 따른 정기적인 유지관리 실행은 장비의 수명 연장과 실행을 향상시킨다.

장비를 세척할 때 다음사항에 유의한다.

- 고압 세척기의 사용을 피한다. 물은 전기 또는 모터 컴포넌트 손상에 가장 중요 한 합선의 위험을 초래할 수 있다.
- 플라스틱 부품의 뒤틀림 열을 피하기 위해 증기를 사용해서는 안 됩니다.
- 후드 또는 고무 부품의 손상 방지를 위하여 탄화수소 또는 솔벤트를 사용하지 말아야 합니다.

### 8.2. 정기적인 유지관리

#### 8.2.1. 부표 스위치 : 청소할 때

- 오수 드럼의 캡을 제거하고 바스켓 (그림 I의 2번 참조)과 플로터 (그림 I의 1번 참조) 제거한후 플로터와 바스켓을 청소한다.
- 세제 탱크 필터 (그림 N)를 청소한다.

#### 8.2.2 스퀴지 블레이드 : 고정 또는 교체할 때

스퀴지 블레이드는 바닥에서 세제와 수면의 유막을 모으고 건조하기 위한 완벽한 방법이다. 시간이 지나면서 끊임없는 문지름은 바닥과 접촉하고 있는 블레이드 가장자리를 닳고 갈라지게 하며 효율적인 건조를 감소시켜서 교체해야만 한다.

### **블레이드 돌려하기 교체하기**

- 스퀴지 레버(그림 D의 2번 참조)를 사용하여 스퀴지를 낮춘다.
- 장비를 뒤로 뒤집어 바닥에 핸들을 놓는다.
- 스퀴지에 있는 흡입 호스 슬리브 (그림 E의 4번 참조)를 빼낸다.
- 두 개의 노브 (그림 E의 2번 참조)를 안전하게 풀어 스퀴지를 (그림 E의 1번 참조) 빼낸다.
- 스퀴지 본체(그림 12의 1번 참조)로 향하여 밀면서 두 개의 블레이드 리테이너 (그림 12의 2번 또는 7번 참조)를 제거하고 스퀴지를 뽑아 낸다.
- 블레이드를 떼어 낸다 (그림 12의 4번 5번)
- 모든 네 개의 면이 닳을 때까지 바닥에 접촉하고 있는 면을 뒤집어서 같은 블레이드를 사용하거나, 새 블레이드로 교체하고, 스퀴지 본체에 스크루를 고정한다.
- 두 블레이드 리테이너를 고정하고 블레이드에 전에 풀었던 노브로 조인다.
- 받침대에서 스퀴지를 교체하려면 6.2의 지시사항을 따른다.

### **8.2.3. 퓨즈 : 교체 (케이블 모델) (그림 M)**

전기 컴포넌트를 보호하기 위한 퓨즈는 전기 컴포넌트 박스에 있다.

퓨즈를 교체하려면 :

- 오수 드럼이 비워 졌는지 필요시 비워야 할지 확인한다.
- 전기 컴포넌트에 접근하기 위해서는 오수 드럼을 올린다.
- 전기 컴포넌트 박스의 홀더 커버를 올리고 퓨즈를 빼낸다.
- 새 퓨즈를 고정하고 퓨즈 홀더 커버를 닫는다.
- 오수 드럼을 낮춘다.

#### **IMPORTANT**

**명시된 것보다 높은 전류의 세기로 퓨즈를 사용하지 마십시오.**

퓨즈가 계속해서 나간다면, 배선에 결함이, 보드 또는 모터를 식별해야 하고 수리해야 합니다. 장비는 자격이 있는 업자가 확인해야 한다.

## **8.3. 정기적인 유지관리**

### **8.3.1. 일일 관리**

매일 작업 후에 아래사항을 따르시오.

- 주전원으로부터 장비를 분리한다.
- 오수 드럼을 비우고 필요시 청소한다.
- 스퀴지 블레이드를 청소하고 마모 정도를 확인한다. 필요 시 교체한다.
- 스퀴지의 흡입 구멍이 막혔는지 확인한다. 필요 시 덮여 있는 오염을 제거한다.
- **배터리 모델** : 명시되어 있는 절차에 따라 다시 충전한다.

### 8.3.2. 주간 관리

- 오수 드럼의 부표 스위치를 청소하고 정확하게 작동되는지 확인한다.
- 흡입 튜브를 청소한다.
- 오수 탱크와 세제 탱크를 청소한다.
- **배터리 모델** : 배터리 전해 수준을 확인하고 필요 시 위쪽에 증류수를 채운다.

### 8.3.3. 6개월 관리

자격이 있는 업자에게 전기 회로를 확인하세요.

## 9. 고장진단

### 9.1 가능한 문제점 해결하는 방법

[B] 배터리 장비

[C] 전기 장비

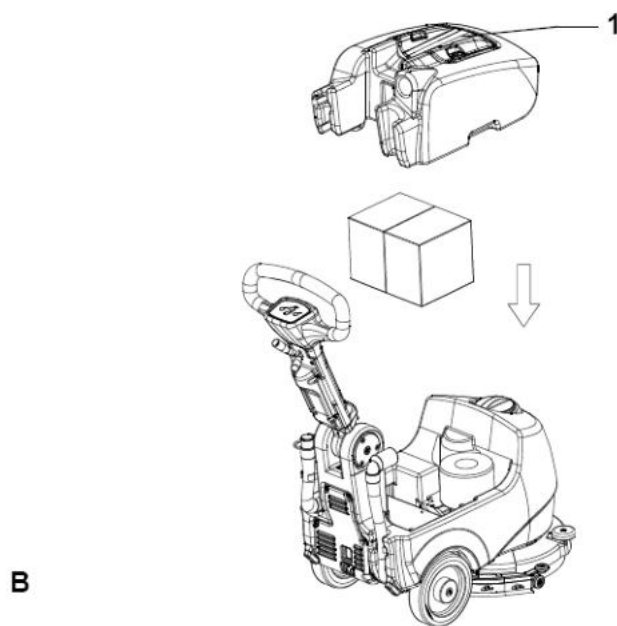
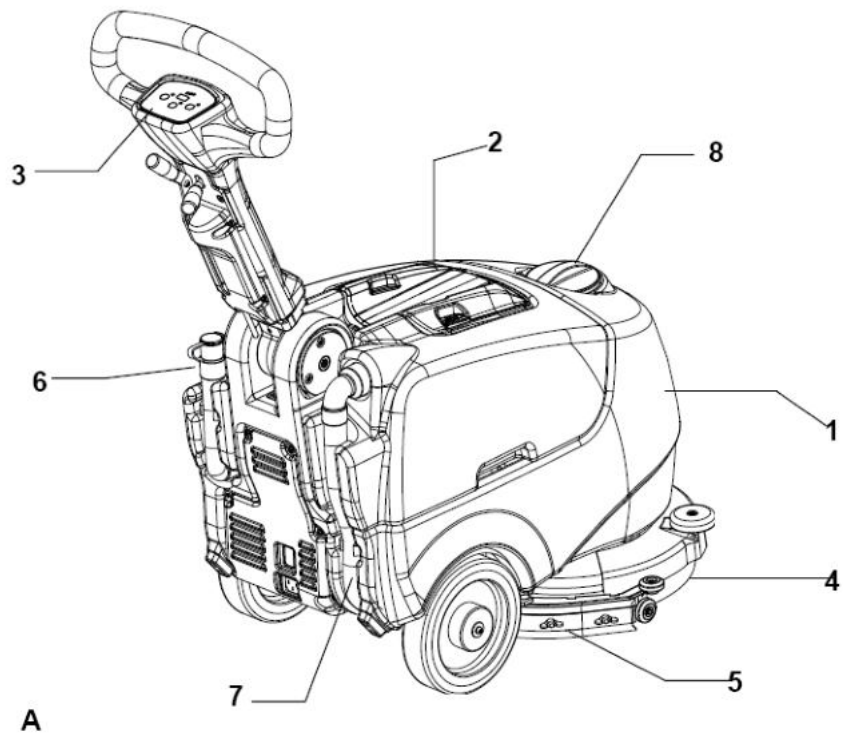
장비 전체에 충격적인 가능한 문제점들

| 문제점         | 원인  | 해결방안  |
|-------------|---|---|
| 장비가 작동하지 않음 | ·[B]=배터리 컨넥터가 분리됨<br>·[B]=배터리가 방전됨<br>·[C]=퓨즈가 나감<br>·[C]=장비를 메인 콘센트 에 플러그를 꽂지 않음   | ·[B]=배터리를 장비에 연결한다<br>·[B]=배터리를 충전 한다<br>·[C]=퓨즈를 교체한다<br>·[C]=메인 콘센트에 플러그를 꽂는다   |
| 브러시가 돌지 않음  | ·메인 스위치가 나감<br>·브러시 스위치가 눌러지지 않음<br>·[B][C]=브러시 모터가 과열됨<br>·전원 공급 또는 모터 터미널이 분리됨<br>·[C]=브러시 모터 퓨즈가 파열됨<br>·[B],[C]=브러시 모터 릴레이의 문제<br>·[B]=배터리가 방전됨<br>·리덕션 유니트의 문제 | ·메인 스위치를 누른다<br>·브러시 스위치를 누른다<br>·[B][C]=브러시 스위치를 off하고 45초동안 시원 하게 둔다.<br>·전원 공급 또는 모터 터미널을 연결한다<br>·[C]=퓨즈를 교체한다<br>·[B][C]=릴레이를 교체한다<br>·[B]=배터리를 충전한다<br>·리덕션 유니트를 교체한다 |

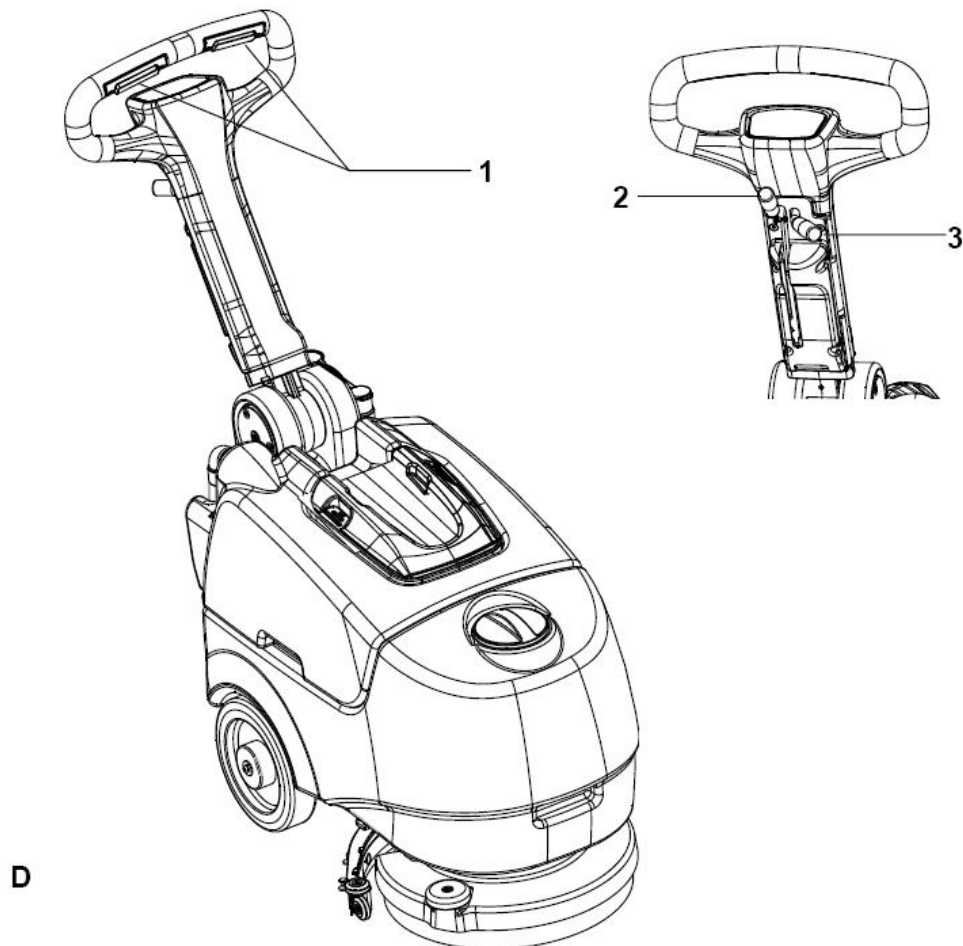
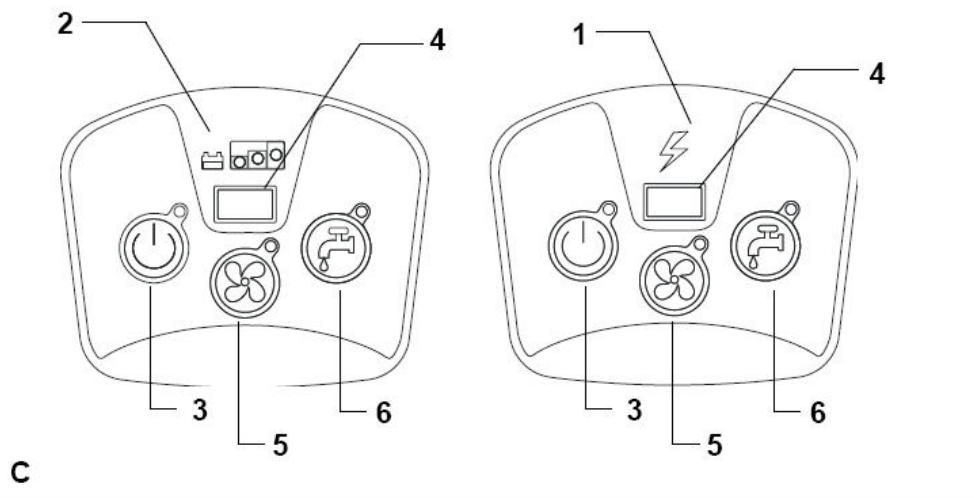
|                                 |   |  |
|---------------------------------|---|--|
|                                 | ·모터의 문제   | ·모터를 교체한다  |
| 브러시 모터가 시작할 때 문제가 있음(전기 모델일 경우) | ·매우 거친 바닥에서 세제가 없<br>이 브러시만 움직일 때<br>·부적당한 부품으로 전기를 연<br>장하였거나, 명판에 명시된 정<br>격 전압 보다 상당히 낮은 전<br>압으로 작업 할 때<br>·모터의 문제  | ·세제 뚜껑을 돌린다<br>·부적합한 연장의 사용을 피한<br>다. 전기 전선을 연 장하고 높<br>은 전압의 콘센트를 찾는다<br>·모터를 교체한다  |
| 장비가 고르게 청소되지 않음                 | ·브러시 또는 디스크가 낡음   | ·브러시를 교체 한다  |
| 세제가 전달되지 않음                     | ·뚜껑레버를 " CLOSED" 위치로<br>놓음<br>·세제 탱크가 비어 있음<br>·브러시로 전달되는 세제 전달<br>호스가 막혔음<br>·뚜껑의 오염 또는 문제   | ·레버를 "OPEN" 위치로 움직인<br>다<br>·세제 탱크를 채운다<br>·회로를 열어 막힌 것을 뚫는<br>다<br>·스크루를 풀어(그림11의 1번<br>참조) 뚜껑을 청소하거나 교체<br>한다.   |
| 흡입 모터가 시작되지 않음                  | ·흡입 버튼이 커져있음<br>·흡입 모터의 전원을 안 켜거<br>나 모터의 문제<br>·[B]=퓨즈가 낡았음  | ·흡입 버튼을 누른다<br>·모터 전원 커넥터가 메 인 전<br>선에 정확하게 연결되었는지<br>확인한다; 두 번째로 모터를 교<br>체 한 다<br>·[B]=퓨즈를 교체한다  |
| 스퀴지가 깨끗하지 않거나 흡입 효과가 없음         | ·바닥에 닿아 있는 고무 블레<br>이드 가장자리가 낡았음<br>·스퀴지 또는 호스가 막히거나<br>손상<br>·부표 스위치가 안 되고 (오수<br>드럼), 오염으로 막히고 깨짐<br>·흡입 호스가 막힘<br>·스퀴지에 흡입 호스가 연결되<br>지 않거나 손상을 입음<br>·흡입 모터에 전원이 안 들어<br>오거나 모터의 문제 | ·고무 블레이드를 교체한다<br>·막힌 것을 뚫고 손상을 수리<br>한다<br>·오수 드럼을 비우고 부 표 스<br>위치를 다시 세팅 한다<br>·호스를 뚫는다<br>·호스를 연결하거나 교체 한다<br>·모터 전원 커넥터가 퓨즈가<br>파열되지 않은 메인 전선에 정<br>확하게 연결되었는지 확인한다;<br>두 번째 경우는 모터를 교 체<br>한다 |

|  |  |  |
|--|--|--|
| <p>배터리가 정상적인 작업시간을 제공하지 않음(배터리 모델의 경우)</p> | <ul style="list-style-type: none"> <li>·배터리 극과 충전기 충전 단자가 오염되고 산화됨</li> <li>·전해액 수준이 낮음</li> <li>·배터리 충전기가 작동되지 않거나 적합하지 않음</li> <li>·배터리 다양한 전열부분 사이에 상당한 밀도 차이가 있음.</li> <li>·브러시 상의 과도한 압력으로 장비를 사용함</li> </ul> | <ul style="list-style-type: none"> <li>·극과 단지를 청소하고 그리스를 바르고 배터리를 충전 한다</li> <li>·지침에 표시된 증류수를 채운다</li> <li>·배터리 충전기 지침을 살펴본다</li> <li>·손상된 배터리를 교체한다</li> <li>·브러시 압력을 줄인다</li> </ul> |
| <p>배터리의 전해액이 탁하다 (배터리 모델의 경우)</p>          | <ul style="list-style-type: none"> <li>·제조업자가 공표한 배터리가 충전/방전의 마지막 사이클에 도달함</li> <li>·배터리가 너무 높은 전류로 충전됨</li> <li>·배터리가 제조업자가 제안한 한계 이상으로 충전됨</li> </ul>  | <ul style="list-style-type: none"> <li>·배터리를 교체 한다</li> <li>·배터리를 교체 한다</li> <li>·배터리를 교체 한다</li> </ul>  |

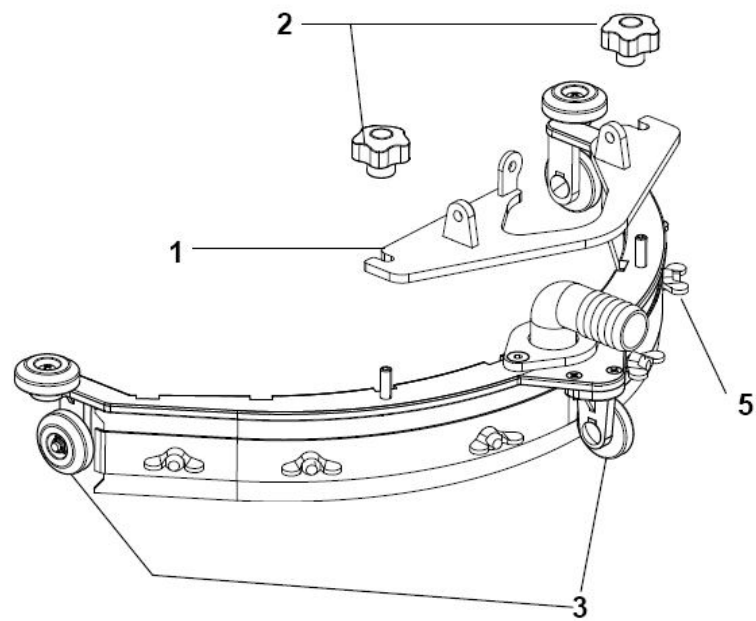
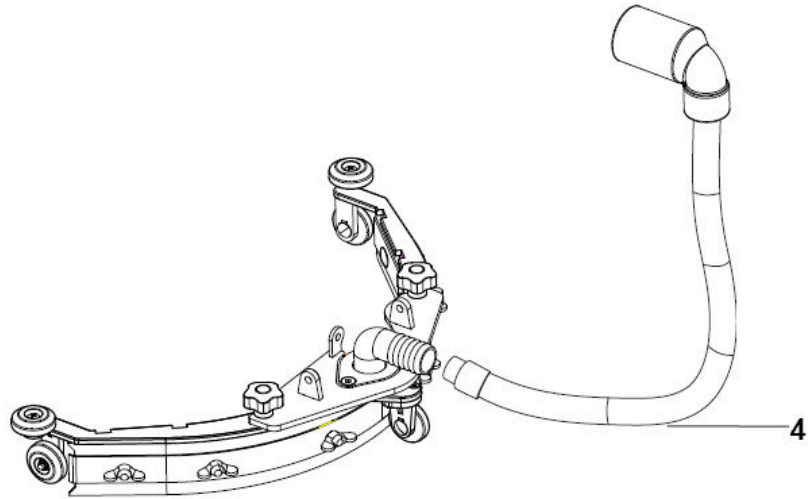






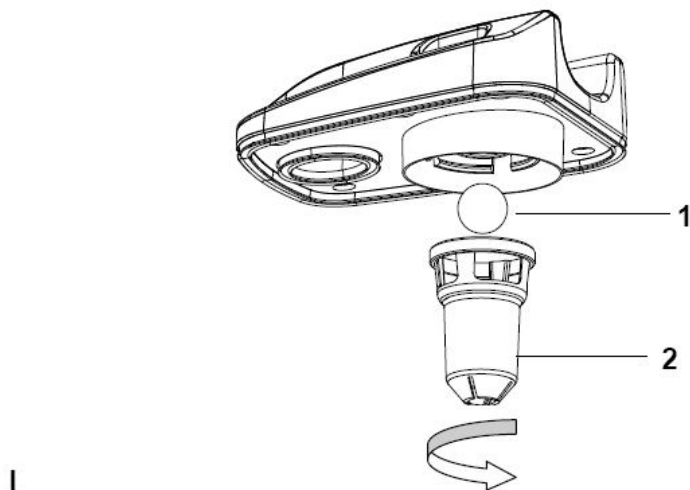
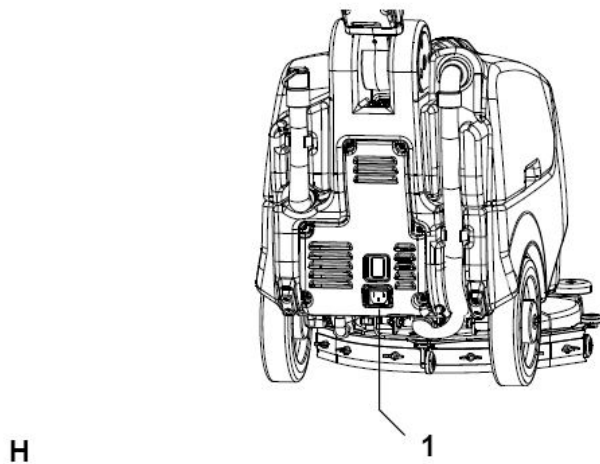
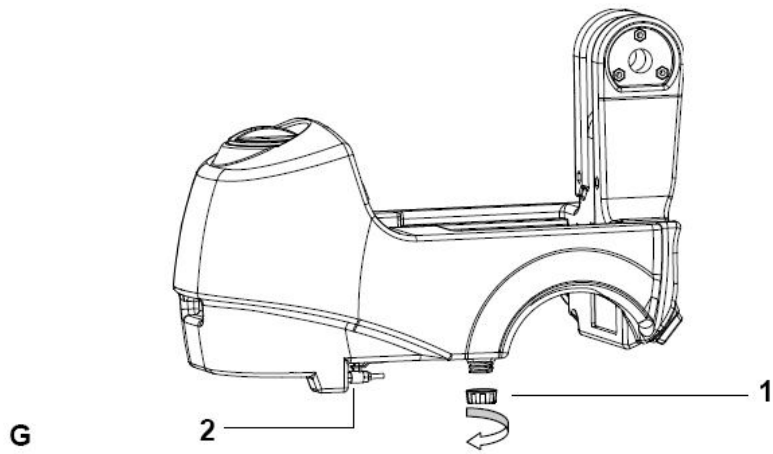






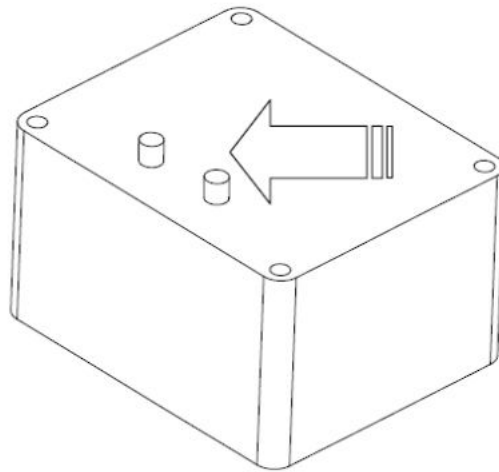
E





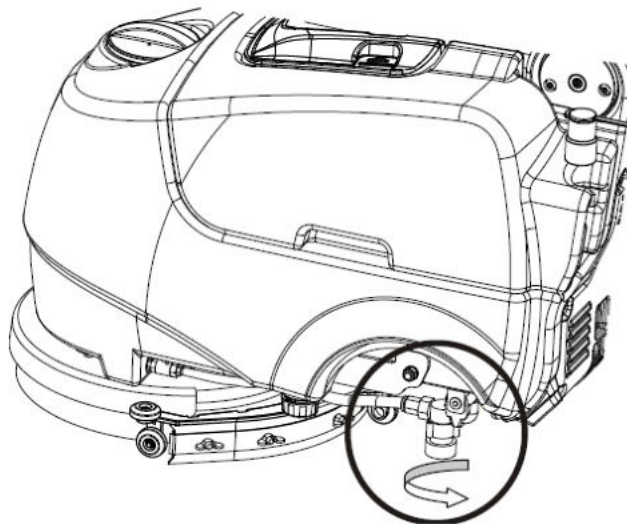






M

---



N

---

