

품질보증서

제품명	전기 샌더	모델명	TOS-135		
구입일	년 월 일	보증 NO.			
대리점 (상호/전화)				무상수리기간	1년
고객	주소				
	전화				

무상 서비스 안내

- 보증 기간 내에 정상적으로 사용한 상태에서 고장이 발생 하였을 때는 무상으로 수리하여 드립니다.

소비자 보상규정

고장의 유형	보상 내용	
	수리	교환
제조상의 제품 결함	-	제품교환
소비자의 정상적인 사용 상태에서 발생한 고장	무상	-
소비자의 과실에 의해 발생한 고장	유상	-

전기용품 안전관리법에 의한 표시

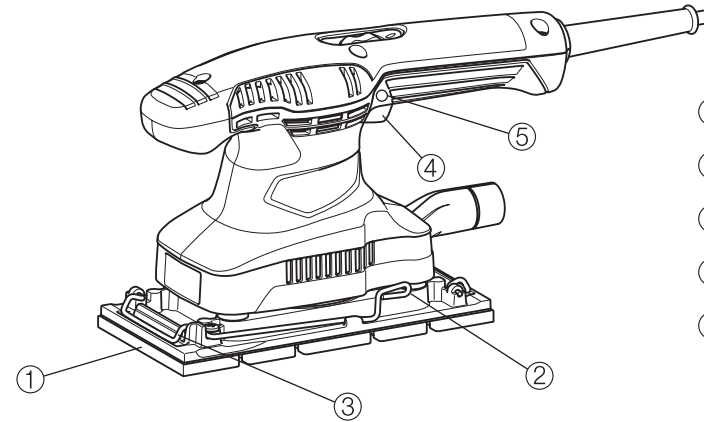
전기안전 인증번호: HU08097-18001
 적합등록 등록번호: R-REI-SYR-TOS-135
 제품명: 전기샌더
 모델명: TOS-135
 정격: 220V~, 60Hz, 135W
 제조자: Changzhou City Wujin Chenguang Electric Equipment Manufacture Co., Ltd.
 제조국: 중국
 제조일자: 2018.3
 A/S연락처: 신영측기(주) 032-345-0123

경고: - 사용시 항상 보호안경을 착용하십시오.
 - 전원코드 손상시 임의로 변경하지 마시고, AS 센터에서 수리하기 바랍니다.



A/S문의: 032-345-0123 www.toolcon.co.kr

각부명칭



- ① 베이스 패드
- ② 클램프 레버
- ③ 클램프
- ④ 스위치
- ⑤ 락버튼

구성품

- 본체

규격

모델명	전압 (V)	소비전력 (W)	OPM (/min)	패드치수 (mm)	중량 (kg)	페이퍼치수 (mm)
TOS-135	단상 220	135	0~11,000	93 × 185	1.7	93 × 228

용도

- 목재, 금속표면 사상
- 금속표면 녹제거
- 모서리 면취, 곡면 사상
- 도장벗김, 도장전의 하지 사상

I 일반사항

1. 스위치 작동법

전원 콘센트에 플러그를 꽂기전에 스위치가 꺼져있는지 반드시 확인하여 주십시오.

- ① 스위치를 당기면 “켜짐” 상태, 놓으면 “꺼짐” 상태가 됩니다.
- ② 연속 작업시에는 스위치를 당긴 후 락 버튼을 누르면 “잠금” 상태가 되어 연속 운전 상태가 됩니다.
- ③ 연속 운전을 중단하고 싶을 때는 락스위치를 한번 당겼다가 놓으면 됩니다.

2. 샌드 페이퍼 조립 방법

전원콘센트로부터 플러그를 빼십시오.

- ① 베이스 패드의 먼지나 이물질 제거한 후, 잠겨 있는 클램프 레버를 살짝 눌러 바깥 쪽으로 밀어 잠금을 풀어주십시오.
- ② 샌드페이퍼를 열린 클램프에 걸어 주십시오.
샌드페이퍼가 처지는 일이 없도록 팽팽하게 하십시오.
- ③ 반대쪽 클램프 레버도 같은 방법으로 열어 샌드페이퍼를 고정시켜 주십시오.
- ④ 고정되지 않으면 스프링 떨림으로 인한 이상 진동 및 소음의 원인이 됩니다.

3. 샌드 페이퍼의 분해 방법

전원 콘센트로부터 플러그를 빼십시오.

- ① 클램프 레버를 살짝 눌러 바깥쪽으로 열어 준 후 샌드페이퍼를 빼냅니다.
- ② 나머지 한쪽도 같은 방법으로 레버를 열어 샌드페이퍼를 빼십시오.

4. 작업방법

모터의 회전이 완전히 상승하여 안정된 뒤에 샌드 페이퍼의 전면을 가공물에 균일하게 닿도록 하여 가볍게 누르면서 작업하십시오.

5. 용도별 샌드 페이퍼의 선택은 다음과 같습니다.

(시중에서 샌드 페이퍼를 구입하여 사용할 경우에는 아래와 같은 시판 표준품을 3등분 하여 사용하십시오.)

용도 및 재질	분류	입도
페인트 제거 및 하드우드 등의 1차 샌딩 작업	거침	50
소프트우드등의 1차샌딩, 대패질, 가공된 표면의 마무리	중간	80, 100
소프트, 하드우드 마무리, 충전재등의 마무리 폴리싱, 샌딩작업	미세	150, 180, 240

⚠ 주의

1. 샌드페이퍼는 사용목적에 따라 입도를 선택해서 사용하십시오.
올바른 샌드페이퍼의 선택은 작업품질을 향상시킵니다.
2. 샌드페이퍼를 반드시 부착하고 사용해 주십시오.
그렇지 않으면 패드 파손의 원인이 됩니다.
3. 사용중 베이스의 모서리부가 측면 벽 등에 부딪치지 않도록 주의하십시오.
베이스 휨으로 인하여 진동 및 이상 소음의 원인이 됩니다.

⚠ 경고

아래의 경고 사항을 준수하여 사용 하시기 바랍니다.
그렇지 않은 경우 상해의 원인이 될 수 있습니다.

1. 샌드 페이퍼나 부속품은 사용설명서에 따라 정확하게 부착하여 사용하십시오.
2. 공작물은 반드시 고정하여 두 손으로 전동공구를 견고하게 잡고 작업하십시오.
3. 바이스에 고정시켜 샌드 페이퍼 부착면이 위쪽으로 향하게 하여 사용하지 마십시오.
4. 공작물을 손에 들고 작업하지 마십시오.
5. 작업대나 판위에 놓은 상태로 스위치를 켜지 마십시오.
6. 사용중에는 샌드 페이퍼에 손이나 얼굴 등을 가깝게 하지 마십시오.
7. 못 등의 이물질이 박혀있는 공작물은 작업하지 마십시오.
못 등의 이물질을 모두 제거한 후에만 작업하십시오.
8. 석면이 포함된 재질은 작업하지 마십시오.
9. 본 전동공구는 목재, 플라스틱, 금속 등을 샌딩하는 건식 작업용입니다.
절대로 물을 사용하는 습식 작업용으로 사용하지 마십시오.
10. 연마하는 작업물과 샌더가 과열되지 않도록 하십시오.
작업 중 휴식 시에 항상 분진이 들어 있는 용기를 비워주십시오.