

MAXCON

# 사다리 겸용 카트

MCF-71 (120kg)



사다리  
120kg

2 in 1

알루미늄  
프레임

카트  
60kg

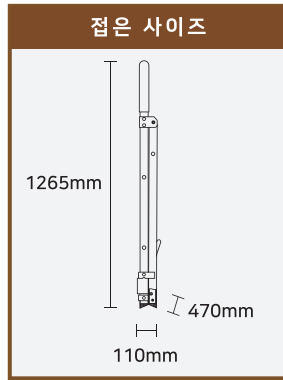
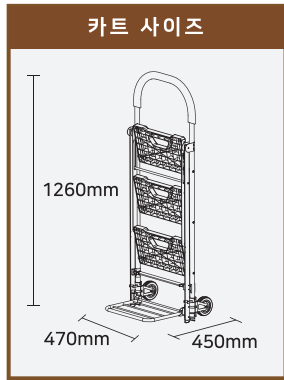
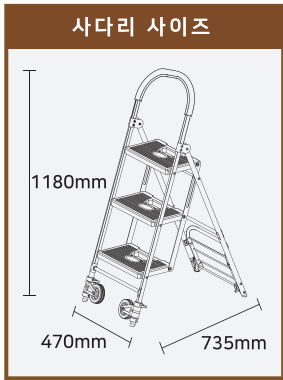
무거운 짐은 카트!

높은 곳에 사다리!

제조/판매원 : 신영측기(주)  
경기도 부천시 지봉로121번길 6, 4층  
소비자 상담실 : 032)345-0123  
제조국 : 중국 (Made in china)  
Designed by MAXCON, korea

검색창에 맥스콘





사다리 사이즈	470x735x1180 mm
카트 사이즈	470x450x1260 mm
접은 사이즈	470x110x1265 mm
중량	7.8kg
사다리 하중	120kg
카트 하중	60kg
구성품	본체, 설명서

**사다리**

1. 사다리 판을 펼쳐줍니다.
2. 사다리를 평평한 곳에 흔들리지 않도록 위치하여 사용합니다.

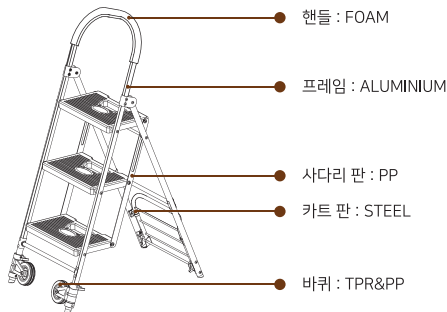
**카트**

1. 사다리판이 접혀진 채로 손이나 발을 이용하여 양쪽 바퀴를 바깥으로 펴줍니다.
2. 카트판을 바닥쪽으로 내려주시면 카트로 사용 가능합니다.

**보관시**

1. 카트판을 위로 접어주고, 바퀴를 안쪽으로 접어줍니다.  
(사다리판을 접으면 보관하기 좋습니다.)

**[소재]**



**※ 주의사항 ※**

1. 고시된 하중 이상 무리하게 적재하시면 제품 파손의 원인이 됩니다.
2. 비포장 도로에서는 수명이 단축될 수 있으니, 핸드카트를 천천히 이동해 주세요.
3. 핸드카트로 사용 시 뛰지 마세요. 사람과 제품 모두에게 위험합니다.
4. 사다리로 이용 시 하중 이상 무리하게 올라가시면 위험합니다.
5. 주의사항을 숙지하지 않고 발생한 상황에 대해서는 당사는 책임지지 않습니다.

**NEW 상품 소개!**

**접이식 핸드카트**

Model no.	MFT-001
적재 하중 (25kg)	
접은 사이즈	25 x 8,5 x 47 cm
펼친 사이즈	25 x 32 x 98 cm
받침대 사이즈	32 x 25 cm
중량	1,25 kg
구성품	본체 + 설명서 + 고무바 (Rubber bar)
제조 / 판매원	신영축기(주)
제조국	중국 (MADE IN CHINA)

Model no.	MFT-60A
적재 하중 (60kg)	
접은 사이즈	38,5 x 4 x 68 cm
펼친 사이즈	38,5 x 37,5 x 95 cm
받침대 사이즈	38,5 x 24 cm
중량	3 kg
구성품	본체 + 설명서 + 고무바 (Rubber bar)
제조 / 판매원	신영축기(주)
제조국	중국 (MADE IN CHINA)

Model no.	MFT-100A
적재 하중 (100kg)	
접은 사이즈	48,5 x 6,5 x 78 cm
펼친 사이즈	48,5 x 45 x 109 cm
받침대 사이즈	48,5 x 29 cm
중량	4,4 kg
구성품	본체 + 설명서 + 고무바 (Rubber bar)
제조 / 판매원	신영축기(주)
제조국	중국 (MADE IN CHINA)